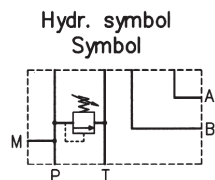
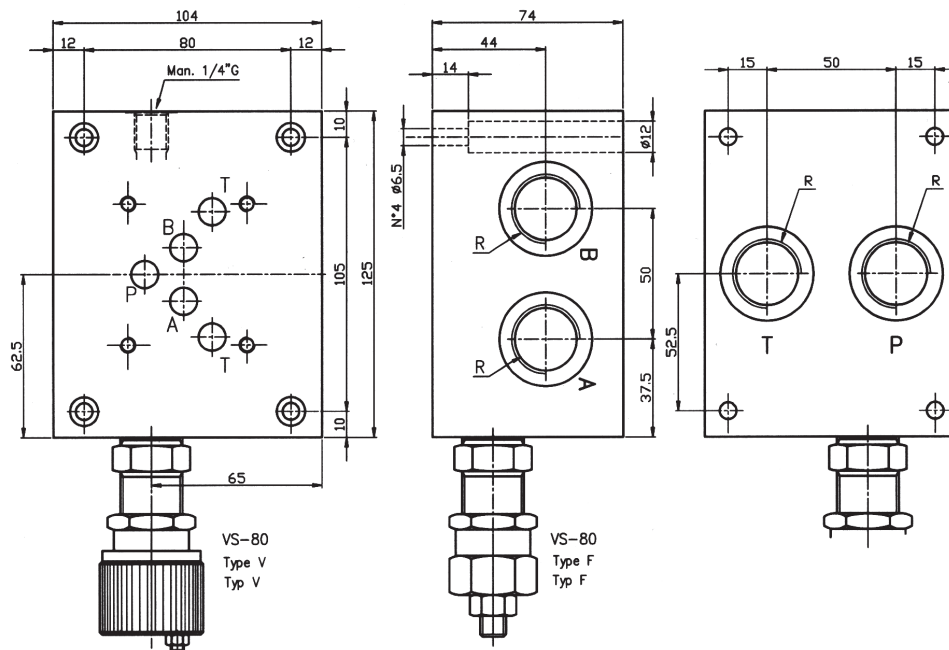




## Einzel-Anschlussplatte mit Druckbegrenzungsventil

HZM-ARTIKEL 230667

Sub plate, A-B on side and P-T on rear, with pressure relief valve. (RV)  
 Weight = 7 kg  
 Grundplatte, A-B seitlich, P-T ruckseitig, mit Druckbegrenzungsventil. (DBV)  
 Gewicht = 7 Kg



Ordering code  
Bestell-Code

ES	5	B	*	*	*	*	Setting / Einstellung
sub plate = S Grundplatte	CETOP 5	Model / Modell = B					F = by key / Schlussverstellung V = handwheel / Aluhandrad
							Spring type/Feder Typ 1 = 5-60 bar 2 = 35-120 bar 3 = 80-270 bar
							X = with RV / mit DBV Z = prearranged for RV fuer DBV vorgebohrt
			R_1/2\"G = 12 R_3/4\"G = 34				